

# Sanders

vangrails • aanrijbeveiliging



# Vangrails Sanders

De firma Sanders biedt U een uitgebreid gamma van:

- vangrails voor industrie en openbare wegen
- aanrijbeveiliging: stootpalen, beugels,...
- kantelbeveiliging

Waarom investeren in aanrijbeveiliging?

Investerings worden beoordeeld op basis van financieel rendement en noodzaak. Onverwachte uitgaven en lagere inkomsten verlagen dit rendement. Aanrijdingen door heftrucks en vrachtwagens kunnen zorgen voor storingen in de productie, hoge herstelkosten, veiligheidsproblemen, (te) late leveringen,...

Op aanvraag kunnen onze producten ook gelakt worden in een kleur naar uw keuze.

Het afschermen van:

- machines
- transportsystemen
- sprinklertanks
- brandpoorten
- sandwichpanelen
- wandelpaden
- omheiningen
- ...

zijn maar enkele voorbeelden die de veiligheid en rendabiliteit van uw bedrijf kunnen verhogen.

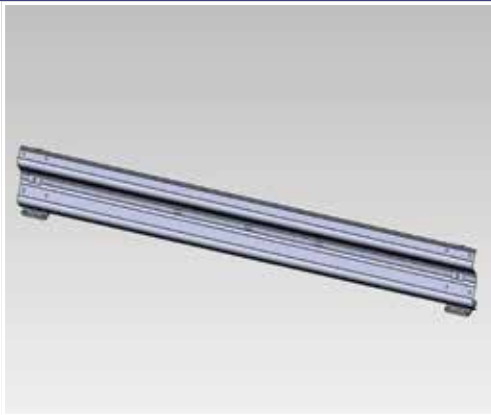
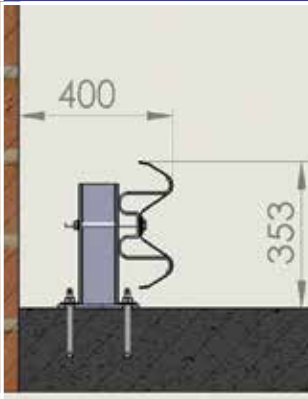
Bovendien zijn afschermingen een extra troef naar verzekeringen en auditors toe.

Waarom investeren in kantelbeveiligingen?

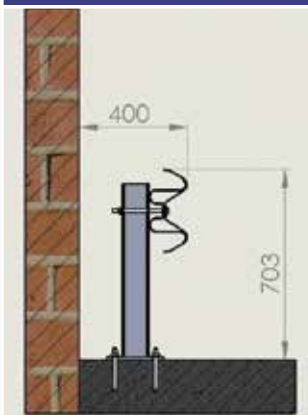
In sommige gevallen kan het stapelen van goederen, in allerlei vormen en verpakkingen, leiden tot reële problemen: geblokkeerde paden en bedrijfswegen, arbeidsongevallen, beschadigde machines en wanden, extra afval en tijdverlies,...

Om deze problemen het hoofd te bieden kan een aangepaste en betaalbare oplossing op maat aangeboden worden.

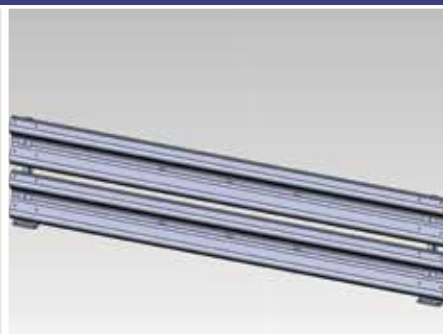
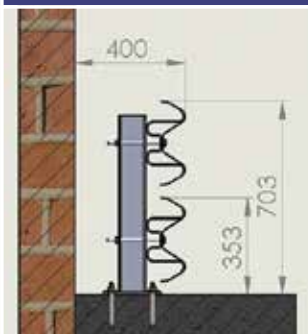
## LAGE VANGRAIL 350 MM HOOG



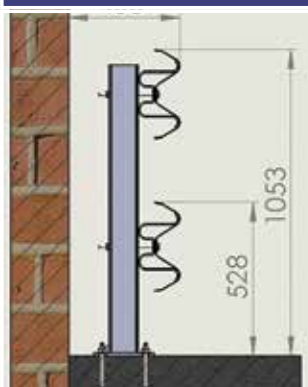
## MEDIUM VANGRAIL 700 MM HOOG - ENKELE VANGRAIL



## MEDIUM VANGRAIL 700 MM HOOG - DUBBELE VANGRAIL



## HOGE VANGRAIL 1050 MM HOOG - DUBBELE VANGRAIL



## VANGRAILS IN RVS VOOR VEELEISENDE OMGEVINGEN



## STOOTPALEN: GALVA - GELAKT - RVS



## BEUGELS: GALVA - GELAKT - RVS

In magazijnen of opslagplaatsen is het belangrijk om beschadigingen te voorkomen en tegelijk de ruimte goed te benutten.

Voor deze uitdagingen hebben we een stijlvolle oplossing ontwikkeld. Beugels vormen de ideale afscherming van muren, opslagplaatsen, machines,... Stijlvol, stevig en op maat gemaakt.



Ook voor het afbakenen van vluchtpaden of wandelpaden kunnen deze beugels voorzien worden van een opvallende en hoogwaardige coating.



## KOLOM- EN HYDRANTBESCHERMING



## HOOGTEBEGRENZER

Beschadiging van poortkaders heeft meestal grote gevolgen. Naast de hoge herstelkosten kan dit leiden tot problemen naar brandveiligheid, bewaring van uw producten toe,... Een fysieke afscherming van poortkaders kan dus heel wat ellende en geld besparen.



## KANTELBEVEILIGING

Het stapelen van goederen is een goede oplossing bij beperkte bedrijfsoppervlakte. Echter, niet alle goederen kunnen op een relatief veilige manier gestapeld worden: hellende ondergronden, verpakkingswijze, type goederen,...

Dankzij de modulaire kantelbeveiligingen kunnen wandelpaden, wanden, machines,... op een kostenefficiënte manier afgeschermd worden.



# WENST U MEER INFORMATIE?

Sanders-D'hondt BVBA | [verkoop@vanrailssanders.be](mailto:verkoop@vanrailssanders.be)  
Gentdam 27 a | Tel: +32 (0)9 348 86 49  
9160 Lokeren | Gsm: +32 (0)497 57 96 05  
[www.vanrailssanders.be](http://www.vanrailssanders.be) | Fax: +32 (0)9 349 28 50

## AFSCHERMEN VAN ELEKTRICITEITSCABINE



## HOUTEN VANGRAIL ALS ESTHETISCHE AFSCHEMING



## STEVIGE EN OPVALLENDE VANGRAIL

