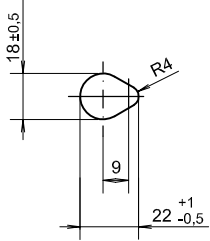
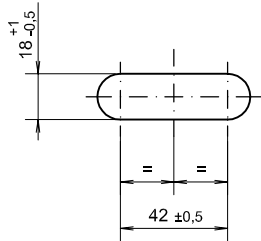


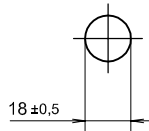
Einzelheit X



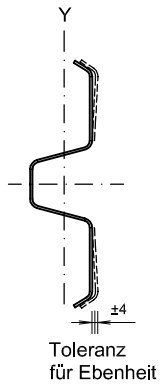
Einzelheit Y



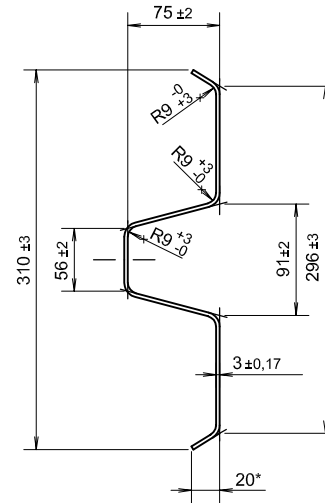
Einzelheit Z



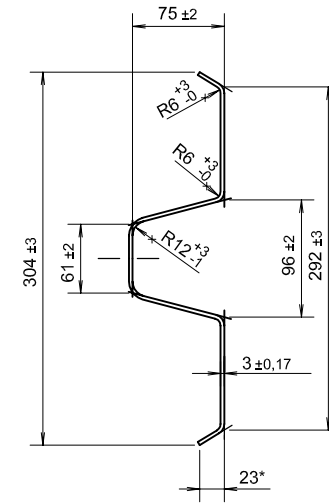
Durchbiegung
Y-Achse ±5



Schnitt A-A



Schnitt B-B



* In diesen Maßen wird die Bandbreitentoleranz aufgenommen.
Toleranzen des nicht verformten Bandes nach DIN EN 10051
beziehen sich auf eine Nennbreite von 435mm ^{+4.2}/₀.

Analog TL-SP 99
Zeichnung Nr.: 102

Zchg. Nr. L1.1-102
Stand: 04/07

Schutzplankenholm Profil B

Teil Nr. 2.00

