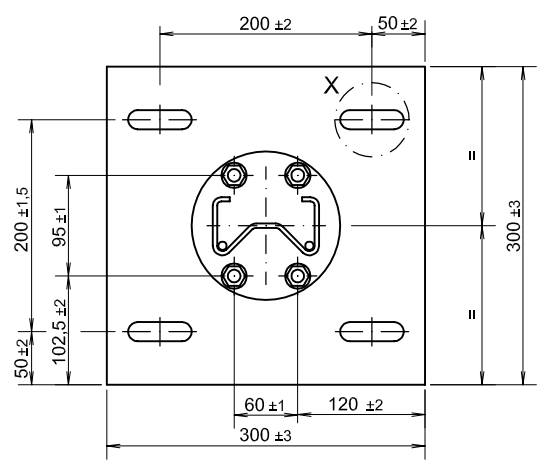
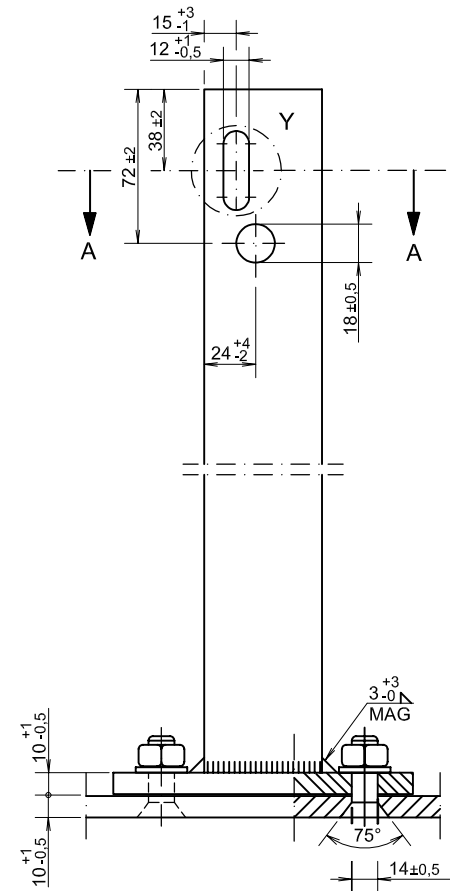
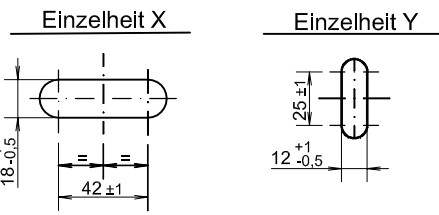


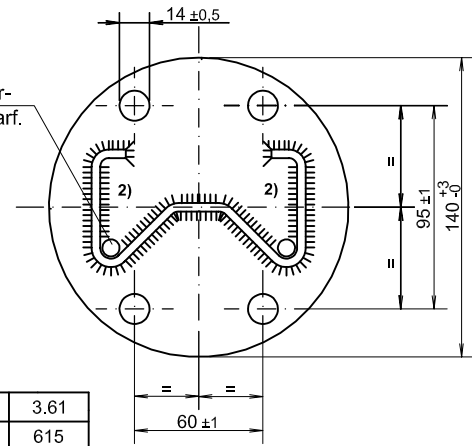
Wichtige Hinweise
 Montage in der Werkstatt ausführen

1) Normale Querneigung der Kappe 4 %.

Pos.	Teil		Stk.
a	Senkschrauben M12 x 35 - 8.8	DIN 7969	4
b	Sechskantmutter M12	ISO 4032	4
c	Scheiben Ø14	ISO 7091	4



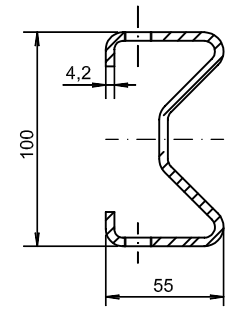
Löcher für die Feuer-
 verzinkung bei Bedarf.



Teil Nr.	3.60	3.61
L1 = Gesamthöhe Mitte	515	615
L2 = Pfostenhöhe Mitte	495	595

2) innere Schweißnaht am Flansch kann entfallen, wenn Feuerverzinkung fachgerecht gewährleistet ist.

Schnitt A-A



Analog TL-SP 99
 Zeichnung Nr.: 110

Zchg. Nr. P2.1-103
 Stand: 04/07

**Pfosten SIGMA 100 mit Fußplatte
 DDSP - DSP**

Teil Nr. 3.60
 Teil Nr. 3.61



Gütegemeinschaft Stahlenschutzplanken e.V.